

# SISTEMAS MODULARES

---

para fachadas

 **nomen**



## SISTEMAS MODULARES

---

### FACHADAS E REVESTIMENTOS

A utilização de chapas perfuradas e estruturais possuem várias possibilidades de aplicações, tornando-se uma excelente solução para diferentes necessidades.

Os painéis perfurados de chapa metálica são utilizados para fachadas, revestimentos, fechamentos, divisórias, pérgulas, painéis de segurança, varandas, escadas, entre outros.

Desenvolvemos sistemas de fixação com painéis modulares que se adaptam a diferentes necessidades, além de poder ser fabricado com as diferentes perfurações padrão, decorativas ou de linha especial.



## ADAPTABILIDADE

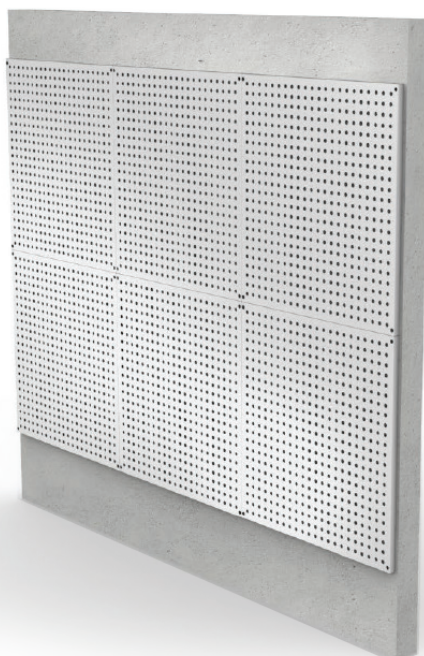
---

Os nossos sistemas modulares para fachadas e revestimentos são concebidos para se adaptarem a todo o tipo de soluções, podendo ser aplicados em estruturas ou em paredes diretas, quer no interior quer no exterior.

Sobre estrutura metálica



Fixado na parede



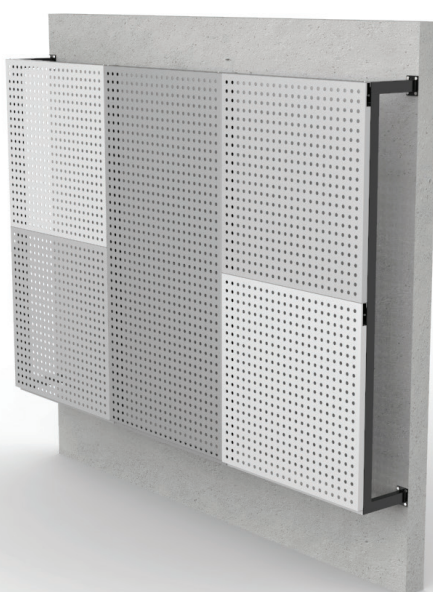


## MODULARES

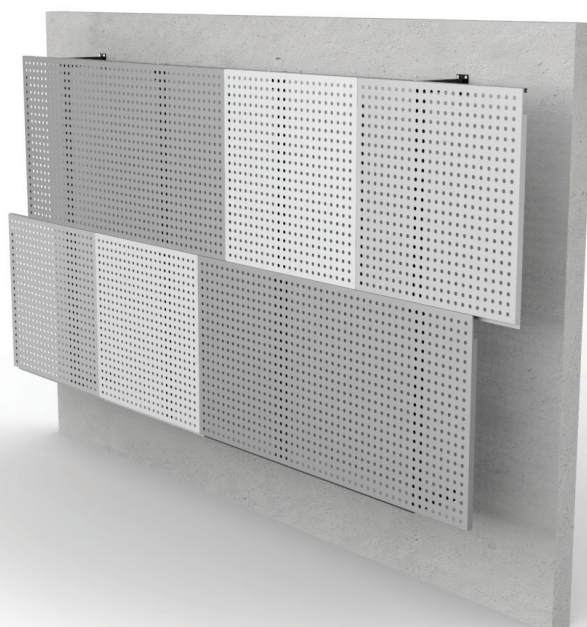
---

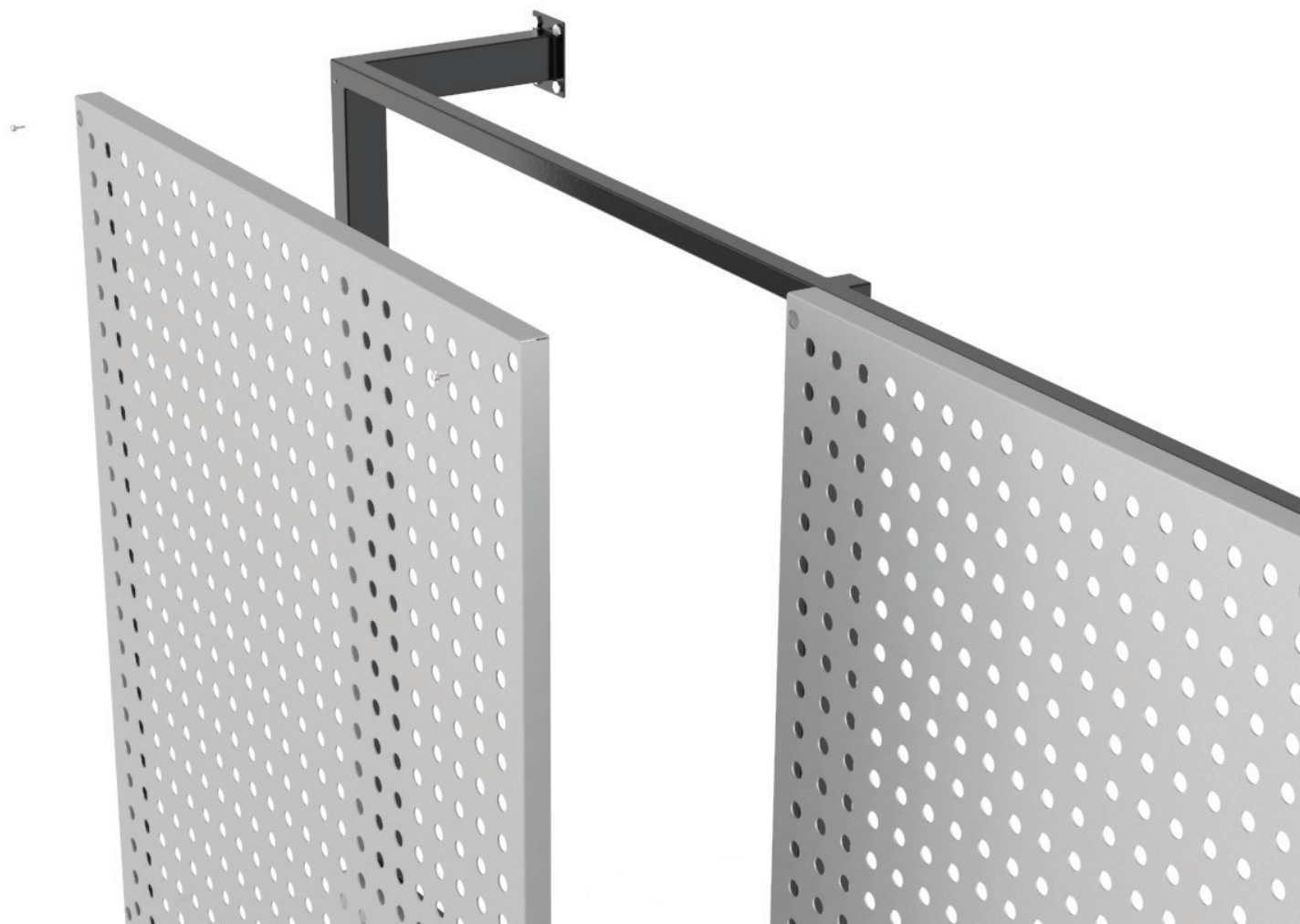
Os painéis de chapa perfurada possuem diferentes medidas combináveis para gerar diferentes configurações.

Organização na grade



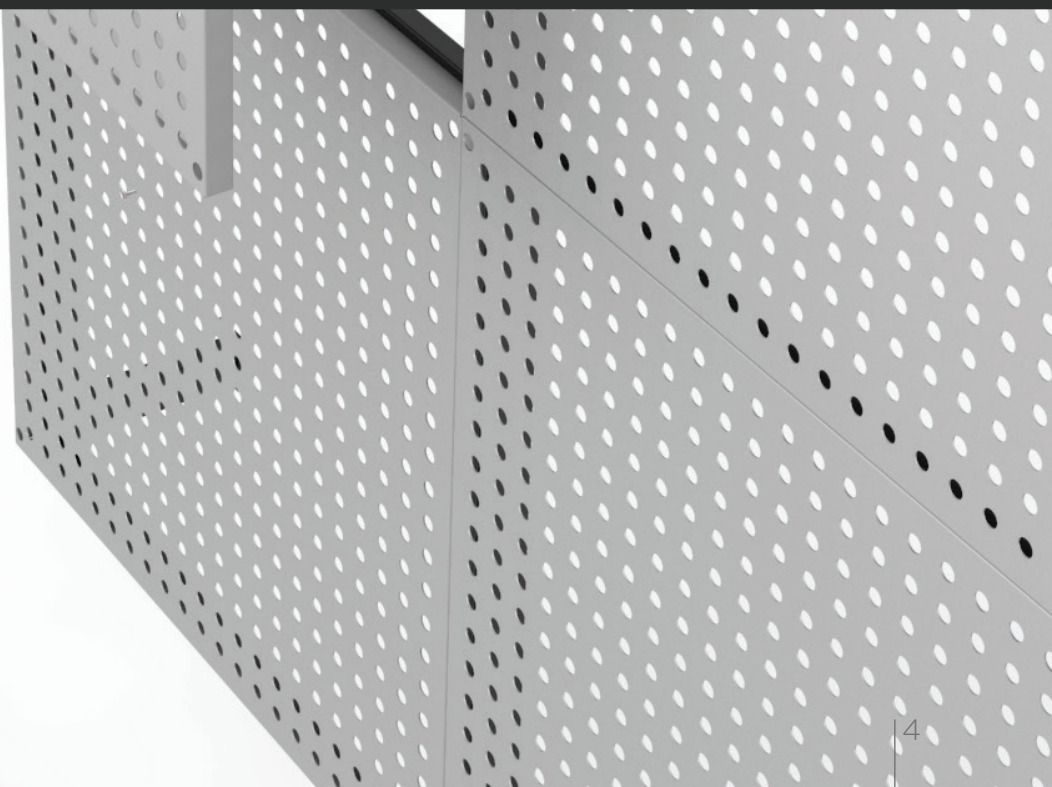
Organização descompassada





## SISTEMA REKTO

FACHADAS E REVESTIMENTOS

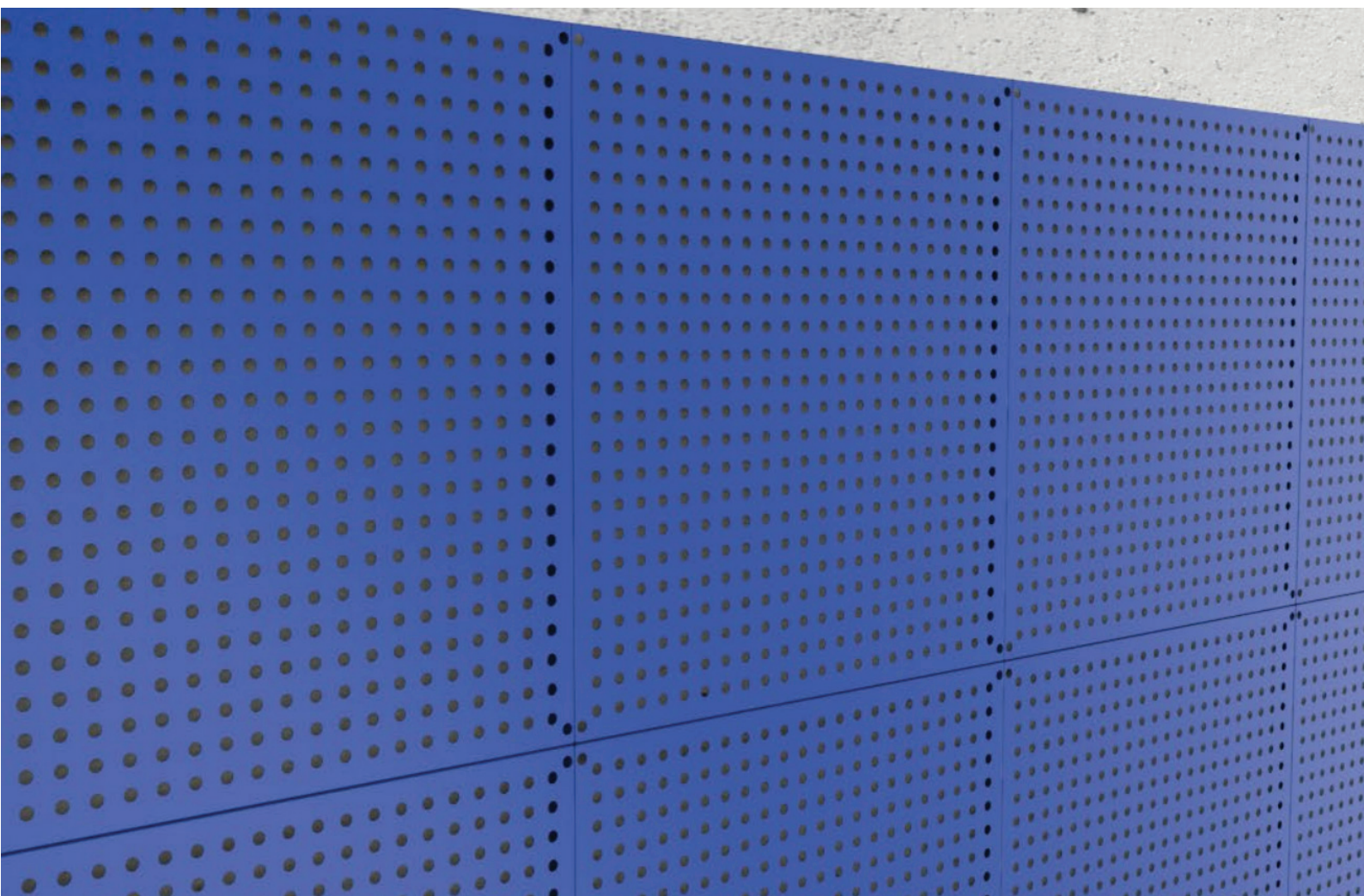




## SISTEMA REKTO

---

Sistema com painéis de fácil instalação com aplicação direta através de parafusos autobrocantes. Ideal para todos os tipos de soluções metálicas de baixa complexidade. Para fachadas e revestimentos, para uso interno ou externo. Os módulos podem ser instalados verticalmente ou horizontalmente.





## MÓDULOS

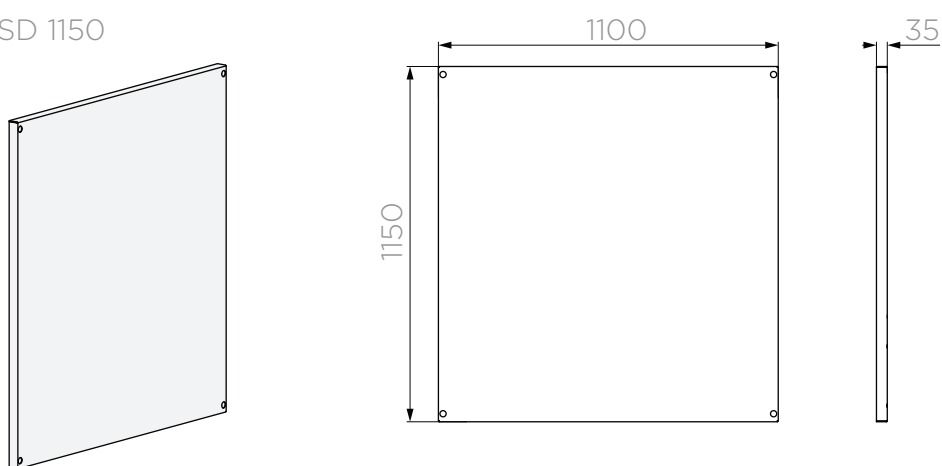
---

### Materiais

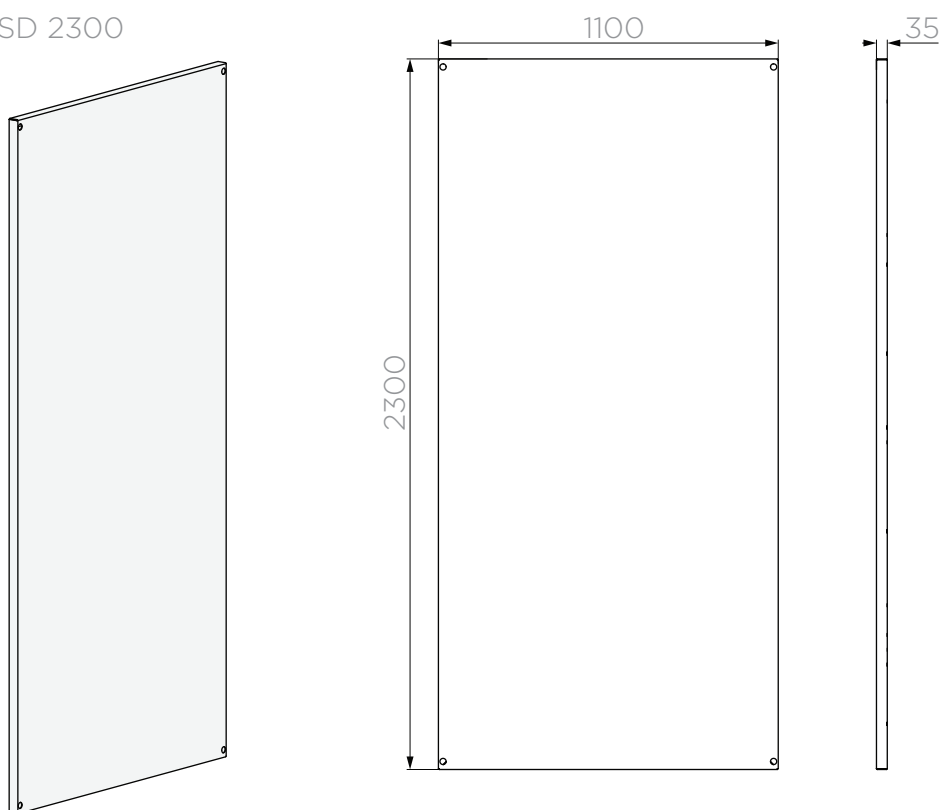
Ferro, Aço galvanizado, Alumínio, Aço inoxidável, Aço corten.

### Medidas máximas

Painel SD 1150



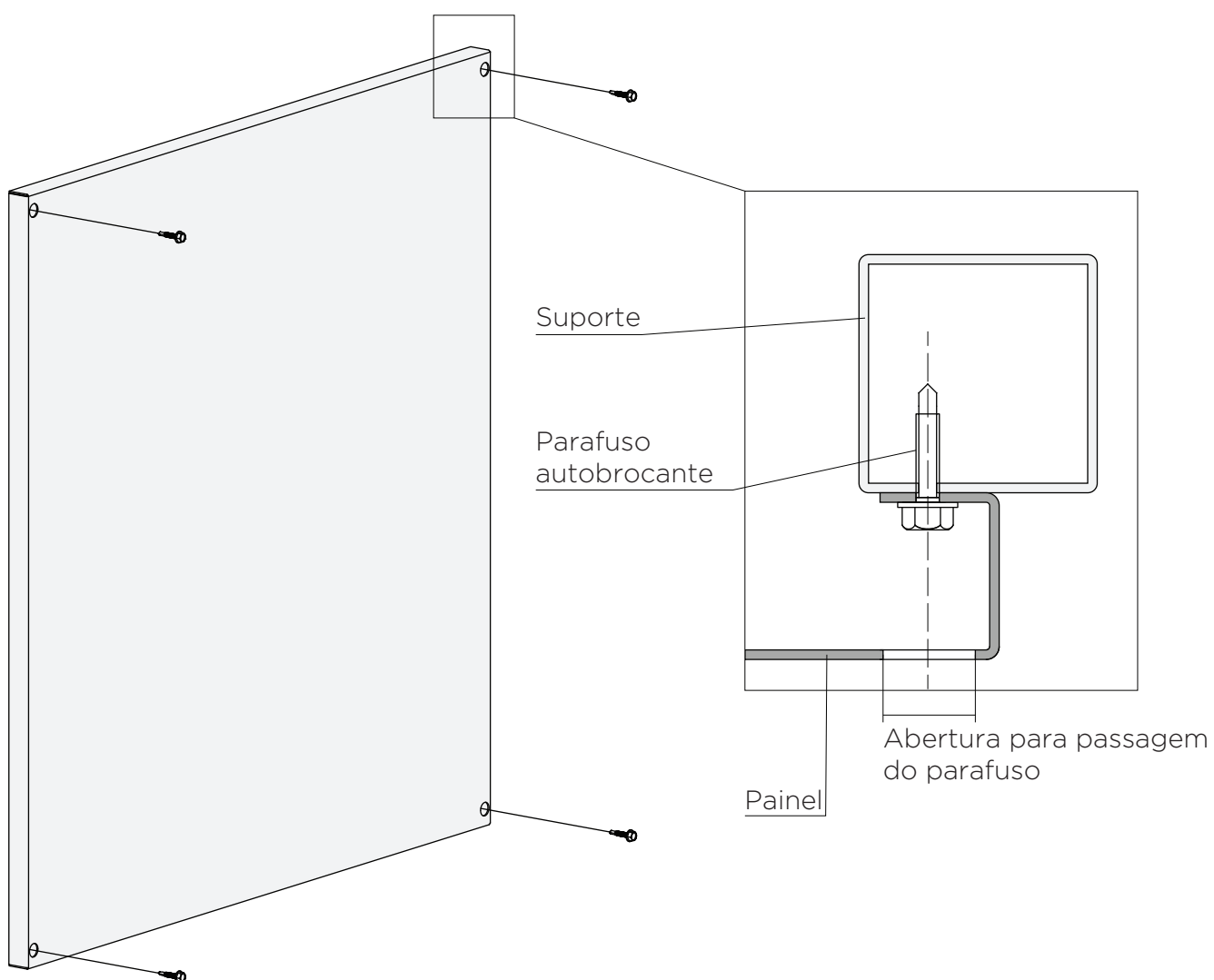
Painel SD 2300





## INSTALAÇÃO

Os painéis do Sistema Reкто foram concebidos para serem instalados de forma simples e rápida através da aplicação de parafusos autobrocantes a partir de uma posição frontal, permitindo a sua fixação a qualquer estrutura ou superfície.



- Aplique os parafusos em cada canto do painel na dobra traseira do mesmo.





---

**NOMEN BRASIL**

Av. Dr. João Batista de Almeida Barbosa, nº622  
São João da Boa Vista - SP - CEP: 13876-021  
Tel/Fax + 55 19 3624 1413 | Cel + 55 19 97403 8177

**NOMEN ARGENTINA**

Eduardo Sivori 5170 [B1605AVJ]  
Munro - Bs As - Argentina  
Tel + 54 11 4721 3750

**NOMEN MEXICO**

Jorge Jimenez Cantu N° 230 D-14  
Col. Joyas del Alba Cuautitlan Izcalli - Edo - Mex - CP 54750  
Tel 5868 9680 - 5873 8414 - 5881 5663 | Fax 1113 0691